

PATRONFILTER OPUR GET

FOR

VVS - VA - INDUSTRI

2.18 Rev 1



OPUR GET er et universalfilter for en rekke oppgaver innen industri, VA og VVS. Filteret er konstruert som standard helt i rustfritt stål AISI 304, men kan også leveres i syrefast stål AISI 316 / 316 L. Filteret kan leveres for alle standardpatroner fra 10" – 40" med maksimal patronndiameter 70 mm og invendig 22 mm hull.

Filtertype	Kapasitet l/time	Patronlengde	Antall patroner	Anslutning
GET 3R1	3.000	10"	3	1 ½" R utv.
GET 3R2	6.000	20"	3	1 ½" R utv.
GET 3R3	9.000	30"	3	1 ½" R utv.
GET 3R4	12.000	40"	3	1 ½" R utv.
GET 7R1	7.000	10"	7	2" R utv.
GET 7R2	14.000	20"	7	2" R utv.
GET 7R3	21.000	30"	7	2" R utv.
GET 7R4	28.000	40"	7	2" R utv.

Felles spesifikasjoner

Maksimalt arbeidstrykk / temperatur	1.000 kPa (10 bar) / 80 ° C
Standard pakningsmateriale	Buna N
Alternative pakningsmaterialer	Viton A, Silikon og Teflon
Maksimalt tillatt differensstrykk	200 kPa (2 bar) Må vurderes opp mot patronstype

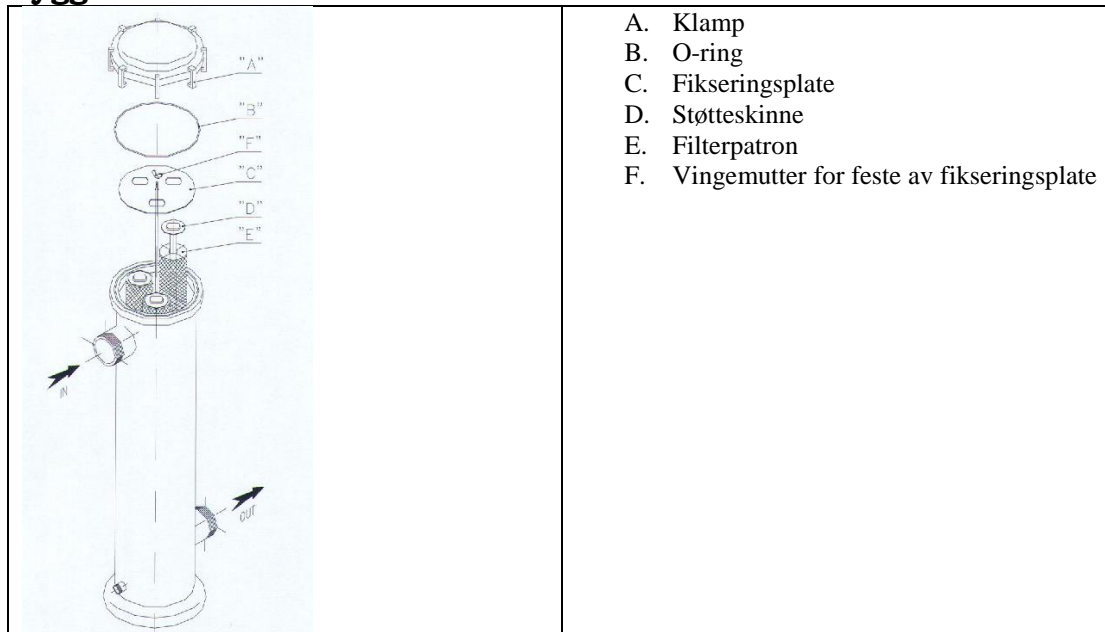
Filterkapasiteten bestemmes av type filterelement som benyttes. Ved økende viskositet synker kapasiteten.

Kapasiteten er oppgitt for filtrering av vann med 50 µm spunnede filterpatroner i polypropylen.

4. jan. 2019

PATRONFILTER OPUR GET

Byggemål & deler

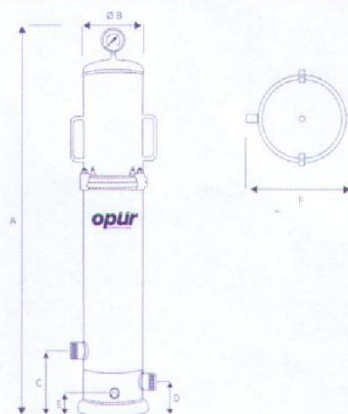


- A. Klamp
- B. O-ring
- C. Fikseringsplate
- D. Støtteskinne
- E. Filterpatron
- F. Vingemutter for feste av fikseringsplate

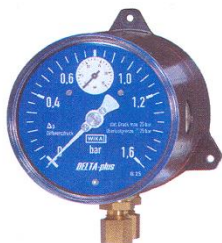
Dimensioni Dimensions

Modello Model	A	B	C	D	E	F	Peso a Vuoto Kg. Empty weight kg.
GET 3R1	545	172	175	85	65	245	8
GET 3R2	800	172	175	85	65	245	10,5
GET 3R3	1050	172	175	85	65	245	12,5
GET 3R4	1305	172	175	85	65	245	15
GET 7R1	555	223	180	94	85	305	14
GET 7R2	810	223	180	94	85	305	17,5
GET 7R3	1065	223	180	94	85	305	21
GET 7R4	1320	223	180	94	85	305	24,5

Dimensioni in mm. Le dimensioni di ingombro indicate sono suscettibili di minime variazioni dovute alle tolleranze costruttive e di assemblaggio dei componenti meccanici impiegati.
Dimensions in mm. The overall dimensions indicated may vary slightly due to construction tolerances and the assembly of the various mechanical parts used.



Anbefalt tilleggststyr



**Manometret forbindes med tilførsel og utløpsledning fra filteret.
Trykkforskjellen vises direkte. På den lille indikatoren vises arbeidstrykket.**

Differansetrykk manometer 0-160 kPa (0-1,6 bar)

4. jan 2019