

SILFILTER GENO® MX

FOR DRIKKE- OG PROSESSVANN

4.13 Rev 1



GENO®silfilter type MX er konstruert for filtrering av drikke og prosessvann. Filteret beskytter ledningsnettets og det påfølgende utstyret mot funksjonsfeil. Filteret er som standard utstyrt med 100 mikron filterelement. Det kan alternativt leveres med 50, 200 eller 500 mikron element. Ved kjølevannsanlegg skal filteret monteres i en delstrømskrets. Filteret er ikke egnet for kjemikaliebehandlet vann i kretsløp. Hvis vannet tidvis inneholder store partikler skal det monteres et grovfilter før **GENO®** silfilteret. Filteret er ikke egnet for fett, olje, løsningsmidler og andre smørende eller klebende midler.

Spyling av filteret skjer manuelt. Når filteret skal skylles, dreies kum et ratt i filterets topp. Etter noen få sekunder er filteret rent. Under skylling opprettholdes den normale filtreringen.

Filtertype	Kapasitet	Driftstrykk	Maks temp. vann/omg	Skyllevann v/300 kPa/3 bar
MX 1"	8,5 m ³ /t	200–1.000 kPa (2-10 bar)	90 / 40 °C	30 liter
MX 1 1/4"	12,0 m ³ /t	200–1.000 kPa (2-10 bar)	90 / 40 °C	30 liter
MX 1 1/2"	22,0 m ³ /t	200–1.000 kPa (2-10 bar)	90 / 40 °C	30 liter
MX 2"	27,0 m ³ /t	200–1.000 kPa (2-10 bar)	90 / 40 °C	30 liter
MX 65	33,0 m ³ /t	200–1.000 kPa (2-10 bar)	90 / 40 °C	30 liter
MX 80	60,0 m ³ /t	200–1.000 kPa (2-10 bar)	90 / 40 °C	40 liter
MX 100	66,0 m ³ /t	200–1.000 kPa (2-10 bar)	90 / 40 °C	40 liter

Kapasiteten er oppgitt ved 0,2 bar trykktap. Avløpsrør skal være min DN 50.

Det velges normalt filtre med samme dimensjon som ledningen. Filteret bør skylles når trykktapet er maks 0,4 bar.

Det kan leveres en trykkvakt til filtret med potensial fri vekselkontakt som aktiviseres ved overskridelse av fastsatt max trykktap. Filteret kan alternativt leveres med automatisk skylling., type MXA.

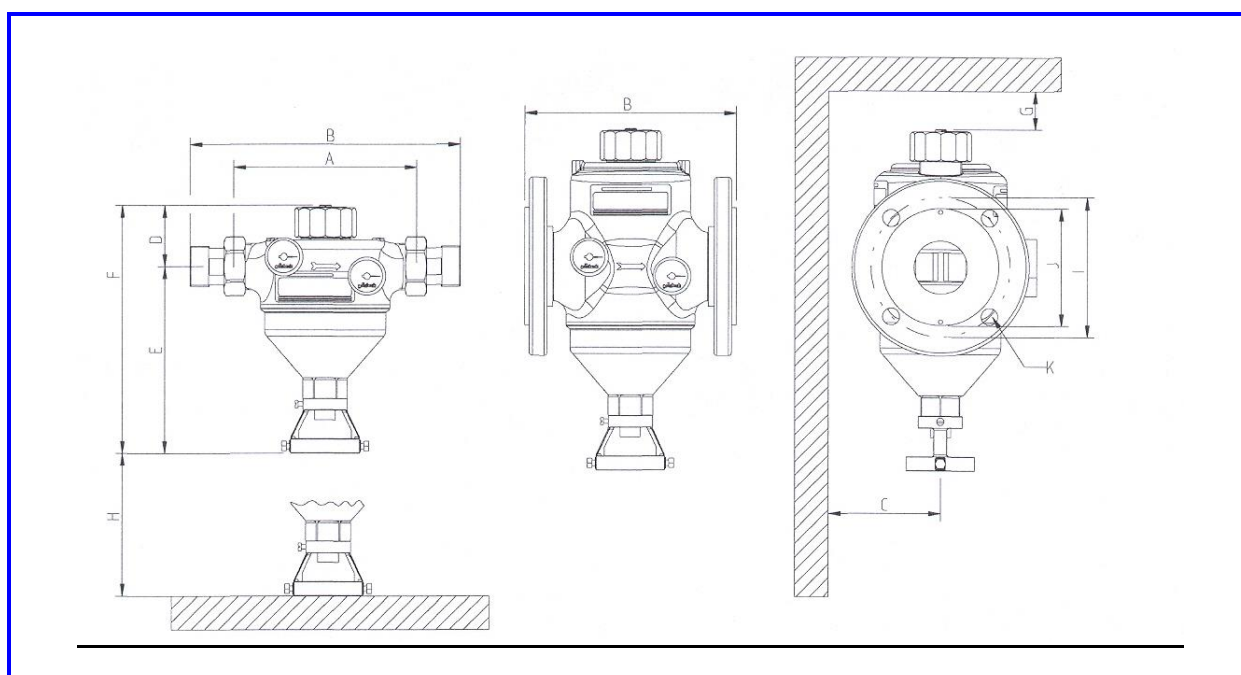
4. jan. 2019

SILFILTER GENO MX

Side 2

Byggemål i mm

		1"	1 ¼"	1 ½"	2"	65 m/m	80 m/m	100 m/m
A	Byggelengde uten koblinger	190	190	206	206			
B	Byggelengde med koblinger	276	281	342	323			
B	Byggelengde uten motflenser					220	250	250
C	Minimum avstand fra vegg	80	80	82	82	93	100	110
D	Byggehøyde fra senterlinje til overkant filter	63	63	143	143	143	153	153
E	Byggehøyde fra senterlinje til underkant filter	194	194	212	212	212	302	302
F	Total høyde for filter	257	257	355	355	355	455	455
G	Fritt rom over topp av filter	80	80	80	80	80	80	80
H	Fritt rom for uttak av filterinnsats	100	100	100	100	100	100	100



Leveringsomfang

Filterhus komplett med 2 manometre 0-10 bar. MX 1" / 2" med vannmålerkoblinger og pakninger. MX DN 65 - MX DN 100 med flenser etter DIN 2642. Eks motflenser.

Tilbehør som kan bestilles (reservedeler)

	MX 1"- 1 ¼"	MX 1 ½"- 2"-65 m/m	MX 80 – 100 m/m
Filterinnsats 50 mikron	Best nr 107 052	Best nr 107 053	Best nr 107 054
Filterinnsats 100 mikron	Best nr 107 061	Best nr 107 062	Best nr 107 063
Filterinnsats 200 mikron	Best nr 107 072	Best nr 107 073	Best nr 107 074
Filterinnsats 500 mikron	Best nr 107 082	Best nr 107 083	Best nr 107 084

Montering

Lokale forskrifter må overholdes. Montasjestedet må være frostfritt. Filteret må beskyttes mot overoppheting, kjemikalier, fargestoffer, løsningsmidler, olje, fett, damper og direkte solstråling.

Anslutning til avløp skal være med "luftgap" uten direkte kontakt med avløpsnett. I avløpet monteres vannlås min 500 mm under avløpstrakten. Monter filteret med avstengningsventiler på begge sider. Eventuell vannmåler monteres før filter.

4. jan 2019